

Общество с ограниченной ответственностью
«Производственная компания «Профиль»

Утверждаю:

Генеральный директор

ООО «ПК «Профиль»

П. А. Белковский

«01» марта 2019 г.



ОКПД 2 25.11.23.119

ОГРАЖДЕНИЯ КРОВЛИ. СНЕГОЗАДЕРЖАНИЕ.

Технические условия

ТУ 25.11.23.119-02-13823803-2019

г. Санкт-Петербург

2019

Содержание

1. Область применения.....	3
2. Нормативные ссылки	3
3. Классификация, основные параметры	3
4. Технические требования.....	3
4.1. Требования к исходным материалам.....	3
4.2. Требования к защитным покрытиям	4
4.3. Требования к геометрической точности	4
5. Комплектность.....	4
6. Маркировка	4
7. Упаковка	4
8. Правила приемки	4
9. Рекомендации к монтажу.....	5
Приложение. Форма, размеры ограждений и снегозадержателей.....	6-12

1. Область применения

Настоящие технические условия (ТУ) распространяются на металлические ограждения кровли зданий для обеспечения безопасности проводимых работ (далее «ограждение») и снегозадержатели.

Изготовление изделий осуществляется ООО «Производственная Компания «Профиль».

2. Нормативные ссылки

В настоящих ТУ использованы нормативные ссылки на следующие стандарты:

ГОСТ Р 53254—2009 Техника пожарная. Лестницы пожарные наружные стационарные. Ограждения кровли. Общие технические требования. Методы испытаний.

ГОСТ 25772-83. Ограждения лестниц, балконов и крыш стальные. Общие технические требования.

ГОСТ 166-89. Штангенциркули. Технические условия.

ГОСТ 427-75. Линейки измерительные металлические. Технические условия.

ГОСТ 7502-89. Рулетки измерительные металлические. Технические условия.

ГОСТ 23118-99. Конструкции стальные строительные. Общие технические условия.

3. Классификация, основные параметры

3.1.1. По назначению ограждение подразделяется на типы:

- КО – ограждение для кровли без парапета
- КП – ограждение для кровли с парапетом

3.1.2. По назначению снегозадержатели подразделяется на типы:

- снегозадержатели для фальцевой кровли
- снегозадержатели для металлочерепицы
- снегозадержатели для профлиста

3.1.3. Материалы исходной заготовки для ограждения и снегозадержателей соответствуют требованиям нормативных документов страны-производителя и разрешен к применению органами государственного надзора Российской Федерации;

3.1.4. Ограждение и снегозадержатели защищены полимерным порошковым покрытием.

4. Технические требования

4.1. Требования к исходным материалам

4.1.1. Ограждение и снегозадержатели изготавливается с защитно-декоративным порошковым полимерным покрытием. Цвет полимерного покрытия принимают по каталогам цветов RAL и другим каталогам.

4.1.2. По согласованию между потребителем и изготовителем допускается применение других видов защитно-декоративных покрытий (как зарубежного, так и отечественного производства), показатели качества которых соответствуют требованиям нормативных документов страны-производителя и разрешенных к применению органами государственного надзора.

4.2. Требования к защитным покрытиям

4.2.1. Ограждение и снегозадержатели должны быть защищены полимерным порошковым покрытием толщиной не менее 60мкм. Защитно-декоративное полимерное покрытие должно образовывать ровную, сплошную, однородную и однотонную структуру.

4.2.2. На поверхности полимерного покрытия допускаются (не более 5% от общего объема

заказа в п.м.):

- участки разнооттеночности и участки с различным блеском,
- отдельные дефекты размером не более 3мм, не проникающие до металлической основы, или небольшие группы таких дефектов,
- шагрень, оспины, отдельные царапины, не проникающие до металлической основы.

4.2.3. Ограждение и снегозадержатели, комплектующие их изделия, с полимерным покрытием являются нетоксичными и пожаробезопасными согласно ГОСТ 12.1.044.

4.3. Требования к геометрической точности

4.3.1. Ограждение должно изготавливаться в соответствии с требованиями ГОСТ 53254—2009, ГОСТ 23118, ГОСТ 25772 и по рабочим чертежам, утвержденным в установленном порядке.

4.3.2. Основные размеры ограждений кровли и снегозадержателей и размеры между элементами их конструкций должны соответствовать значениям, приведенным в таблицах и на рисунках (Приложении стр. 6-12)

4.3.3. Предельное отклонение от номинальных габаритных размеров не должно превышать ± 6 мм

5. Комплектность

В комплект поставки должны входить:

- Элементы конструкции согласно спецификации утвержденной заказчиком;
- ТТН и УПД на отгружаемую продукцию.

6. Маркировка

Маркировку наносят на ярлык, который крепят к пакету. Маркировка должна содержать:

- наименование или товарный знак предприятия-изготовителя;
- условное обозначение профиля;
- количество изделий в пакете;
- теоретическую массу пакета;
- номер пакета и партии;
- штамп технического контроля предприятия-изготовителя.

7. Упаковка

7.1. Упаковку профилей выполняют по чертежам предприятия-изготовителя, утвержденным в установленном порядке. Упаковка должна обеспечить сохранность профилей и защитного покрытия от механических повреждений.

7.2. Масса пакета не должна превышать 50 кг при ручной или 2000 кг при механизированной погрузке.

8. Правила приемки

8.1. Ограждение и снегозадержатели принимают партиями. Состав и размер партии устанавливается соглашением сторон при заказе. Партией, в общем случае, считаются изделия, изготовленные по одному заказу, отгружаемые потребителю в один адрес и сопровождаемые одним документом о качестве.

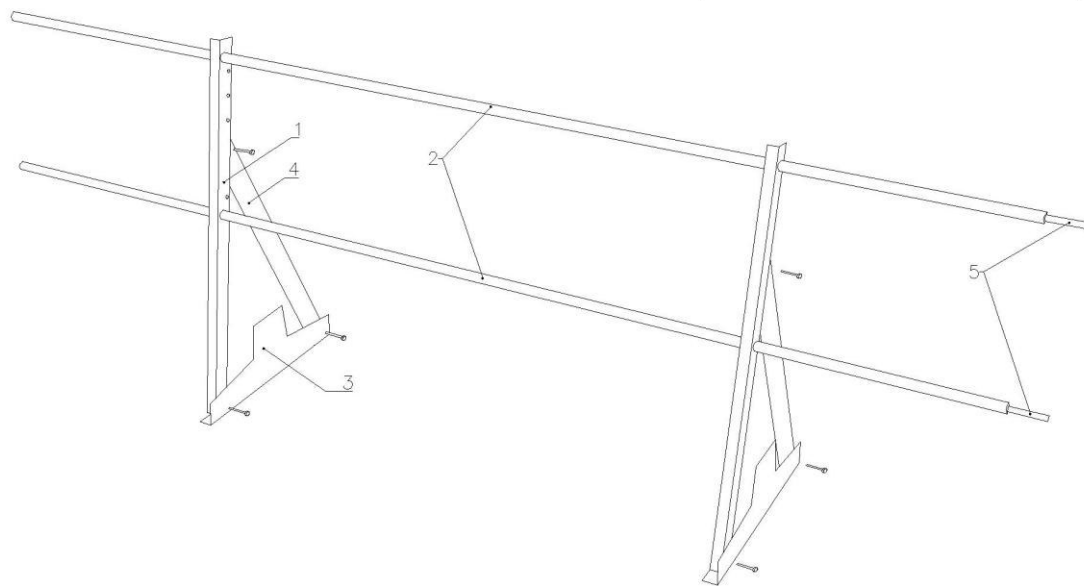
8.2. Партию считают принятой, если показатели качества соответствуют требованиям настоящих технических условий.

9. Рекомендации к монтажу

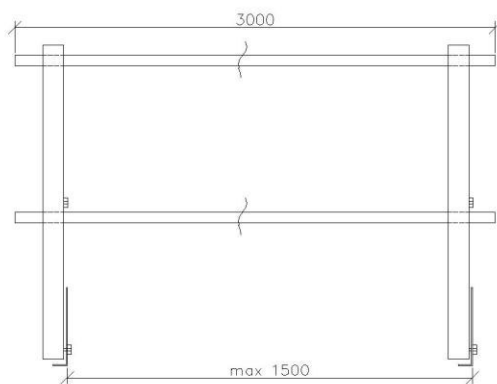
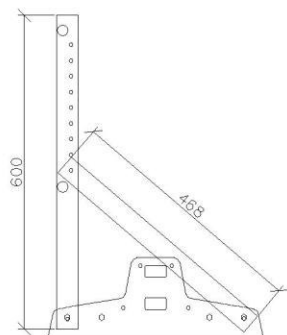
- 9.1. Размещение и монтаж ограждения должен производиться в соответствии с требованиями ГОСТ 23118.
- 9.2. Ограждение должно быть надежно присоединено к стене и кровле здания. Наличие трещин в заделке балок в стене и разрывы металла не допускаются.
- 9.3. Конструкции должны обеспечивать прочность и жесткость при приложении испытательных нагрузок.
- 9.4. Ограждения кровли зданий должны выдерживать нагрузку величиной 0,54 кН (54 кгс), приложенную горизонтально в соответствии с требованиями ГОСТ 53254—2009.
- 9.5. Ограждения кровли не должны пересекать выход на кровлю с площадок лестниц.
- 9.6. На кровлях зданий с уклоном 5% ($\sim 3^\circ$) и более и наружным неорганизованным и организованным водостоком следует предусматривать снегозадержатели, которые должны быть закреплены к фальцам кровли (не нарушая их целостности), обрешетке, прогонам или к несущим конструкциям покрытия. Снегозадержатели устанавливаются на карнизном участке над несущей стеной (0,6-1,0 м от карнизного свеса), выше мансардных окон, а также, при необходимости, на других участках крыши.
- 9.7. Расстояние между опорными кронштейнами определяют в зависимости от снеговой нагрузки в районе строительства и уклона кровли.

Приложение

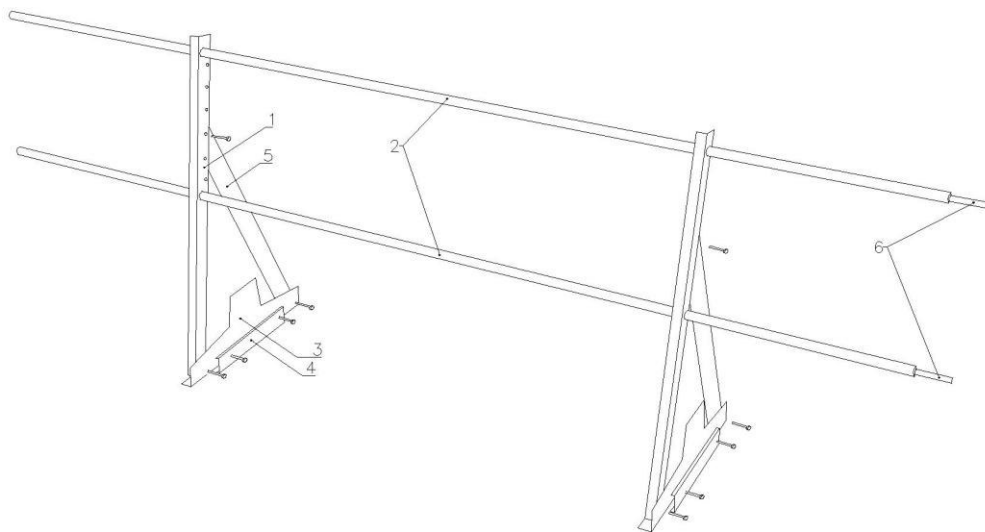
Кровельное ограждение



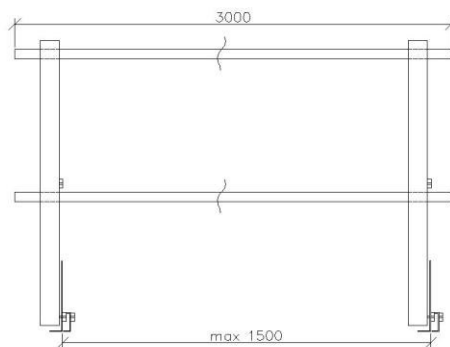
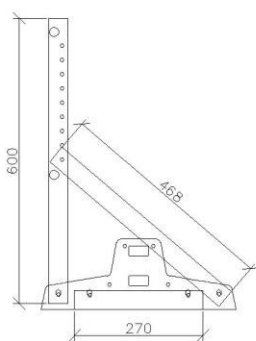
- 1 Стойка кровельного ограждения L=600
- 2 Лееры d=20 L=3000 мм
- 3 Кронштейн снегозадержателя
- 4 Распорка кровельного ограждения L=468
- 5 Соединители лееров



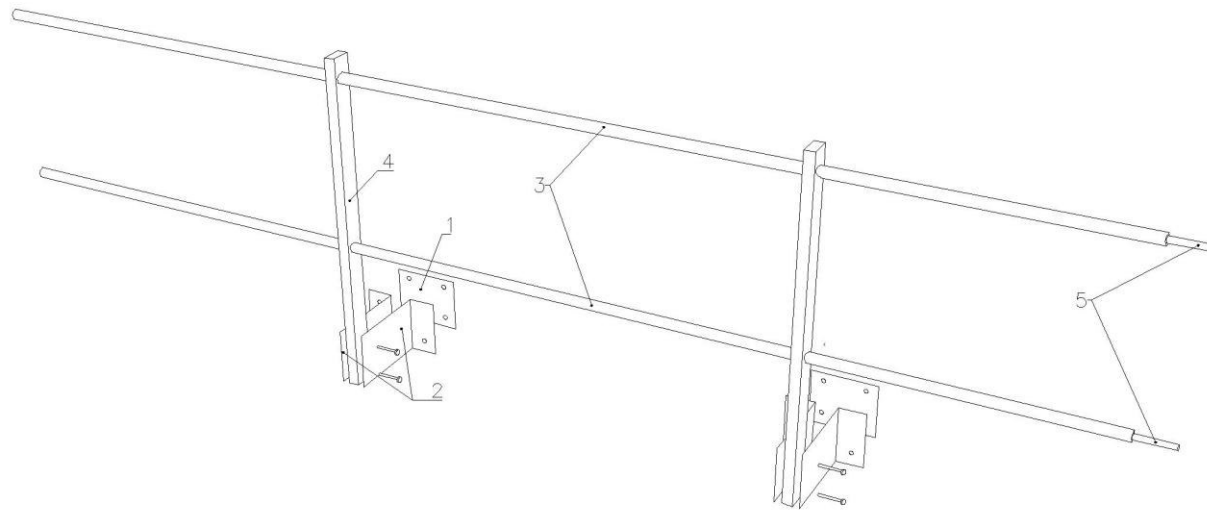
Кровельное ограждение (фалец)



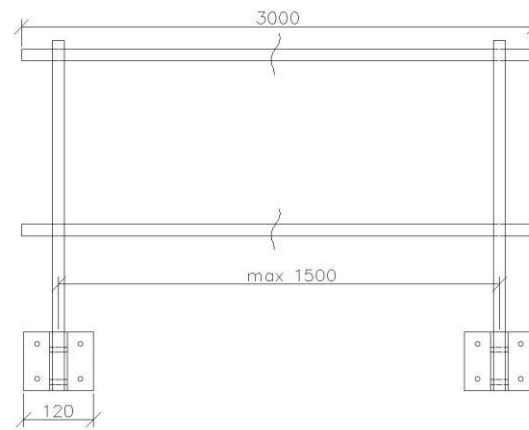
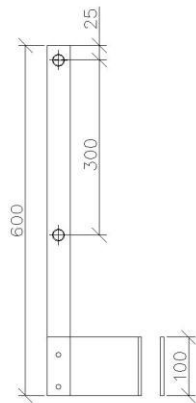
- 1 Стойка кровельного ограждения L=600
- 2 Лееры d=20 L=3000 мм
- 3 Кронштейн снегозадержателя
- 4 Дополнительный кронштейн для фальцевой кровли
- 5 Распорка кровельного ограждения L=468
- 6 Соединители лееров



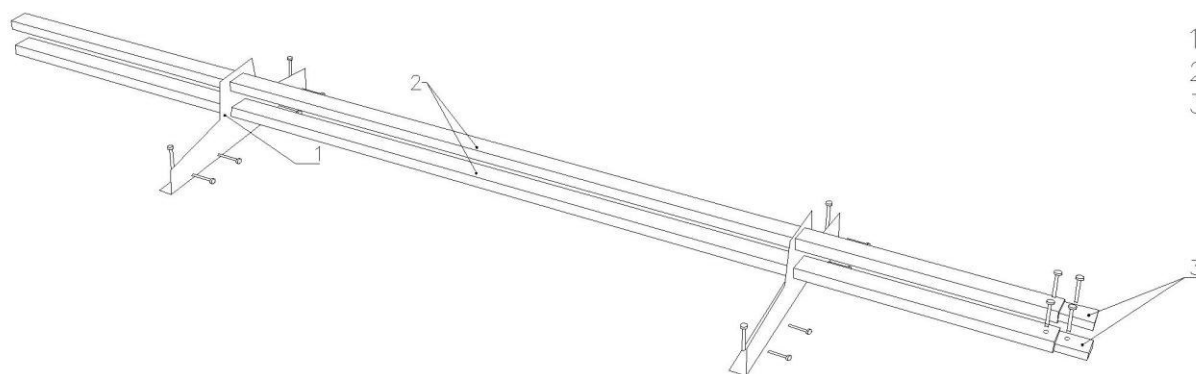
Кровельное ограждение (парапет)



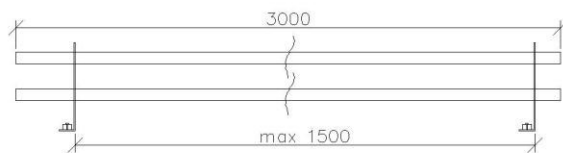
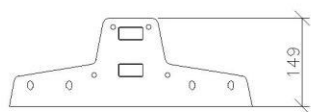
- 1 Фланец 100 × 120 мм
- 2 Кронштейн
- 3 Лееры d=20 L=3000 мм
- 4 Стойка L=600 мм
- 5 Соединители лееров



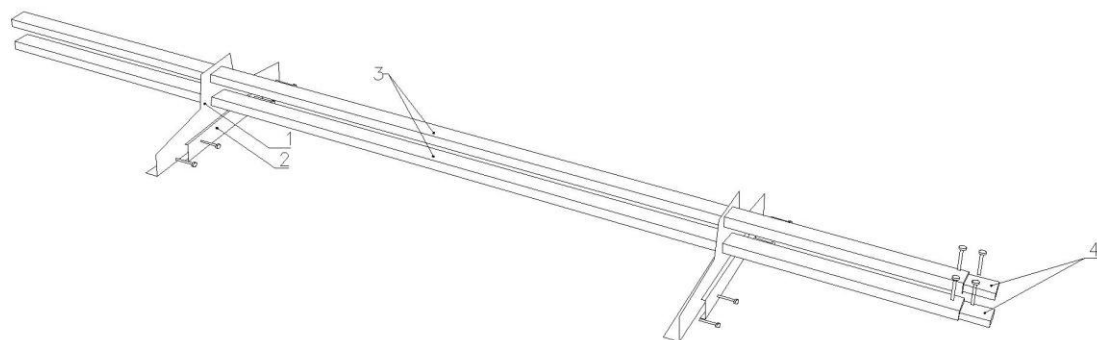
Снегозадержатель



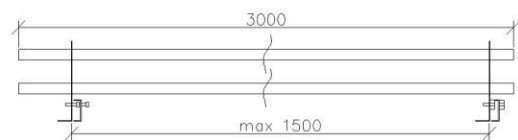
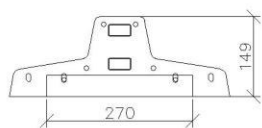
- 1 Кронштейн снегозадержателя
- 2 Трубы снегозадержателя 20 × 40 мм L=3000 мм
- 3 Соединители труб



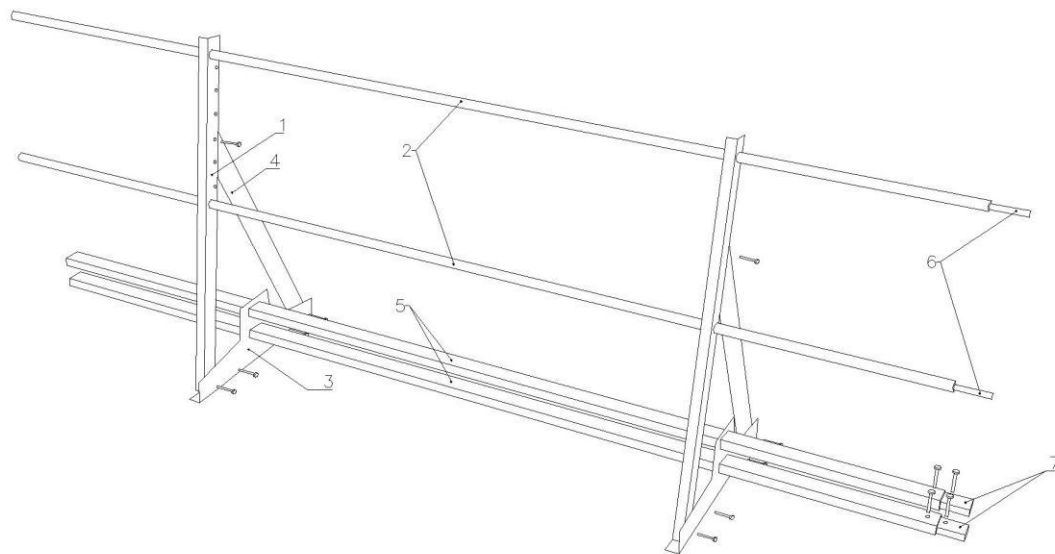
Снегозадержатель (фалец)



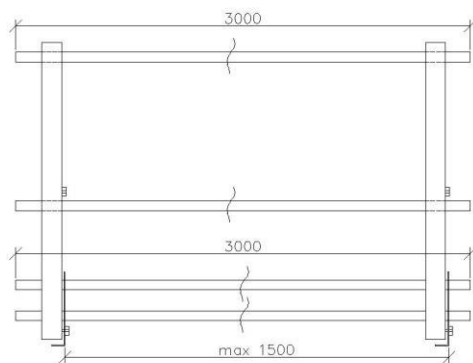
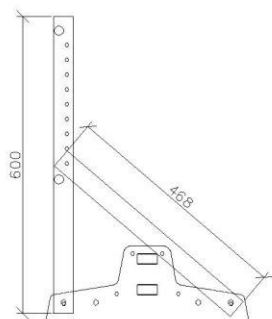
- 1 Кронштейн снегозадержателя
- 2 Дополнительный кронштейн для фальцевой кровли
- 3 Трубы снегозадержателя 20 × 40 мм L=3000 мм
- 4 Соединители труб



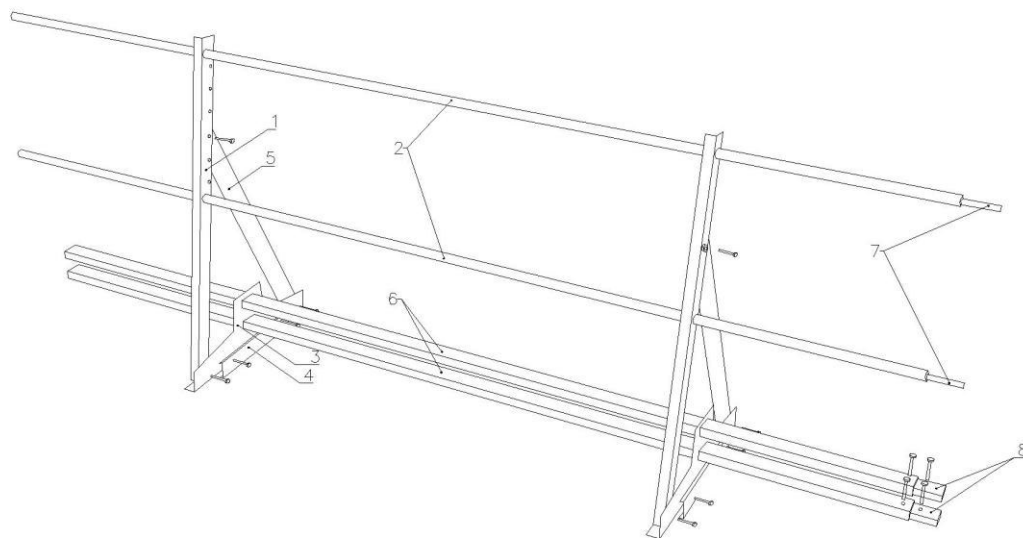
Кровельное ограждение + снегозадержатель



- 1 Стойка кровельного ограждения L=600
- 2 Лееры d=20 L=3000 мм
- 3 Кронштейн снегозадержания
- 4 Распорка кровельного ограждения L=468
- 5 Трубы снегозадержателя 20 × 40 мм L=3000 мм
- 6 Соединители лееров
- 7 Соединители труб



Кровельное ограждение (фалец) + снегозадержатель



- 1 Стойка кровельного ограждения L=600
- 2 Лееры d=20 L=3000 мм
- 3 Кронштейн снегозадержателя
- 4 Дополнительный кронштейн для фальцевой кровли
- 5 Распорка кровельного ограждения L=468
- 6 Трубы снегозадержателей 20 × 40 мм L=3000 мм
- 7 Соединители лееров
- 8 Соединители труб

